

# СТАЛЬНОЙ ШАРОВЫЙ КРАН ARMICO, ТИП 103

Среда применения: системы центрального отопления и охлаждения, трубопроводы сжатого воздуха и нефтепродуктов

## Технические характеристики

|                          |                   |
|--------------------------|-------------------|
| Диапазон размеров        | DN 15-300 мм      |
| Рабочее давление         | PN 25/40          |
| Гидравлические испытания | согласно ГОСТ9544 |

## Спецификация

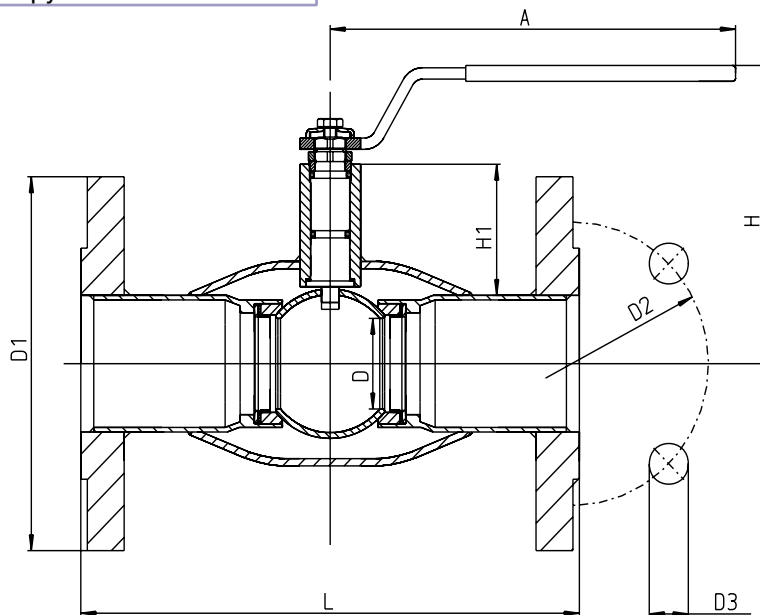
| поз. | Наименование        | Материал   |
|------|---------------------|--|
| 1    | Корпус              | Сталь DIN St. 37.0 / 37.8  |
| 2    | Шар                 | нержавеющая сталь AISI 304   |
| 3    | Шпиндель            | нержавеющая сталь AISI 303   |
| 4    | Уплотнение шпинделя | FPM (Viton)  |
| 5    | Уплотнение шара     | PTFE   |
| 6    | Рукоятка            | для DN 10-150 оцинкованная сталь<br>для DN 200-250 углеродистая сталь<br>для DN 300 без рукоятки |

## Условия работы:

Температура: от -30° С до +200 °С  
(при температуре ниже 0 °С просьба обратиться к техническому консультанту ЗАО АРМИКО )

## Присоединение

под приварку / под приварку.



## ПРИСОЕДИНИТЕЛЬНЫЕ РАЗМЕРЫ И ГАБАРИТЫ

| АРТИКУЛ   | DN  | D1  | D2  | D3 | H   | H1  | A    | L   | Вес, кг. |
|-----------|-----|-----|-----|----|-----|-----|------|-----|----------|
| ARM103015 | 15  | 95  | 65  | 14 | 100 | 23  | 120  | 130 | 1,80     |
| ARM103020 | 20  | 105 | 75  | 14 | 100 | 24  | 120  | 150 | 2,40     |
| ARM103025 | 25  | 115 | 85  | 14 | 105 | 40  | 150  | 160 | 2,90     |
| ARM103032 | 32  | 140 | 100 | 18 | 105 | 39  | 150  | 180 | 4,70     |
| ARM103040 | 40  | 150 | 110 | 18 | 125 | 59  | 190  | 200 | 5,40     |
| ARM103050 | 50  | 165 | 125 | 18 | 130 | 59  | 190  | 230 | 7,20     |
| ARM103065 | 65  | 185 | 145 | 18 | 180 | 71  | 280  | 270 | 9,70     |
| ARM103080 | 80  | 200 | 160 | 18 | 190 | 77  | 280  | 280 | 11,50    |
| ARM103100 | 100 | 220 | 180 | 18 | 220 | 92  | 280  | 300 | 16,80    |
| ARM103125 | 125 | 250 | 210 | 18 | 245 | 95  | 420  | 325 | 23,60    |
| ARM103150 | 150 | 285 | 240 | 22 | 265 | 103 | 600  | 350 | 32,00    |
| ARM103200 | 200 | 340 | 295 | 22 | 260 | 92  | 900  | 400 | 58,00    |
| ARM103250 | 250 | 405 | 355 | 26 | 300 | 108 | 1200 | 500 | 99,00    |
| ARM103300 | 300 | 460 | 410 | 26 | -   | 132 | -    | 500 | 138,00   |

# СТАЛЬНОЙ ШАРОВЫЙ КРАН ARMICO, ТИП 104хх1

Среда применения: системы центрального отопления и охлаждения, трубопроводы сжатого воздуха и нефтепродуктов

## Технические характеристики

|                          |                   |
|--------------------------|-------------------|
| Диапазон размеров        | DN 100-300 мм     |
| Рабочее давление         | PN 25             |
| Гидравлические испытания | согласно ГОСТ9544 |

## Спецификация

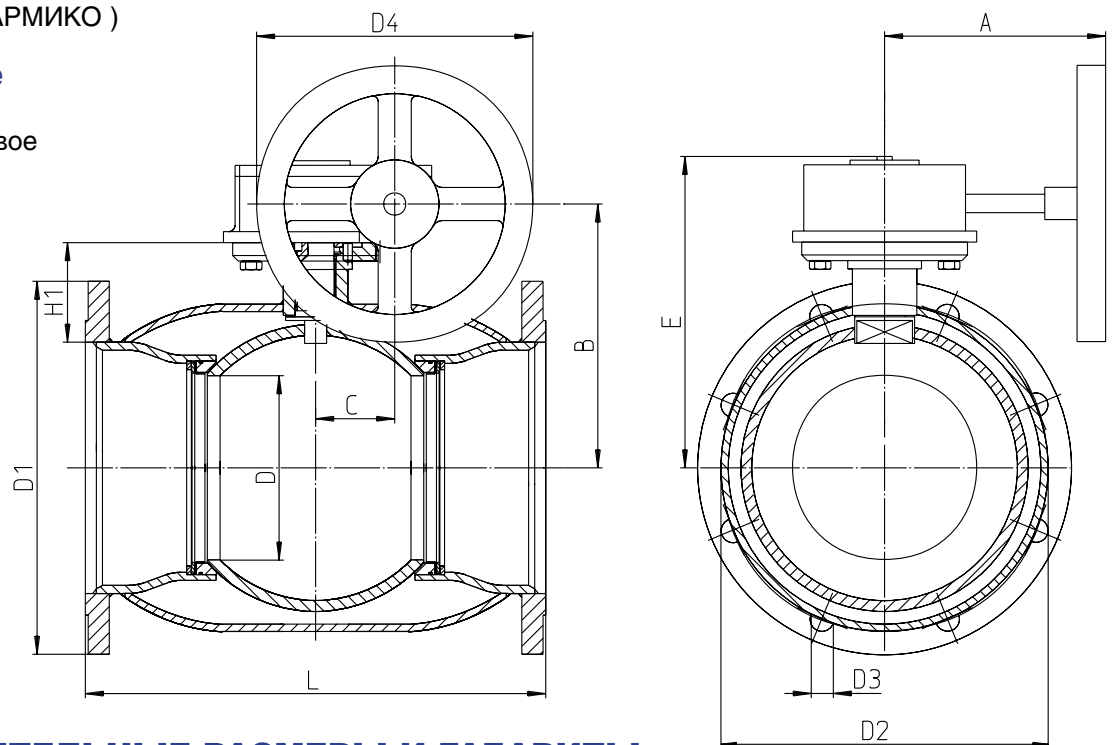
| поз. | Наименование        | Материал   |
|------|---------------------|--|
| 1    | Корпус              | Сталь DIN St. 37.0 / 37.8  |
| 2    | Шар                 | нержавеющая сталь AISI 304   |
| 3    | Шпиндель            | нержавеющая сталь AISI 303   |
| 4    | Уплотнение шпинделя | FPM (Viton)  |
| 5    | Уплотнение шара     | PTFE   |
| 6    | Рукоятка            | для DN 10-150 - оцинкованная сталь<br>для DN 200-250 - углеродистая сталь<br>для DN 300 - без рукоятки |

## Условия работы

Температура: от -30° С до +200 °С (при температуре ниже 0 °С просьба обратиться к техническому консультанту ЗАО АРМИКО )

## Присоединение

фланцевое/фланцевое



## ПРИСОЕДИНИТЕЛЬНЫЕ РАЗМЕРЫ И ГАБАРИТЫ

| АРТИКУЛ   | DN  | PN | D1  | D2  | D3 | B   | H1  | A   | L   | Вес, кг. |
|-----------|-----|----|-----|-----|----|-----|-----|-----|-----|----------|
| ARM104101 | 100 | 25 | 220 | 180 | 18 | 188 | 100 | 240 | 300 | 14,40    |
| ARM104126 | 125 | 25 | 250 | 210 | 18 | 206 | 107 | 200 | 325 | 21,80    |
| ARM104151 | 150 | 25 | 285 | 240 | 22 | 226 | 114 | 200 | 350 | 36,00    |
| ARM104201 | 200 | 25 | 340 | 295 | 22 | 235 | 92  | 219 | 400 | 66,00    |
| ARM104251 | 250 | 25 | 405 | 355 | 26 | 294 | 108 | 244 | 500 | 118,00   |
| ARM104301 | 300 | 25 | 460 | 410 | 26 | 344 | 132 | 335 | 500 | 170,00   |