

# СТАЛЬНОЙ ШАРОВЫЙ КРАН ARMICO, ТИП 100

Среда применения: системы центрального отопления и охлаждения, трубопроводы сжатого воздуха и нефтепродуктов

## Технические характеристики

Диапазон размеров	DN 10-300 мм
Рабочее давление	PN 25/40
Гидравлические испытания	согласно ГОСТ9544

## Спецификация

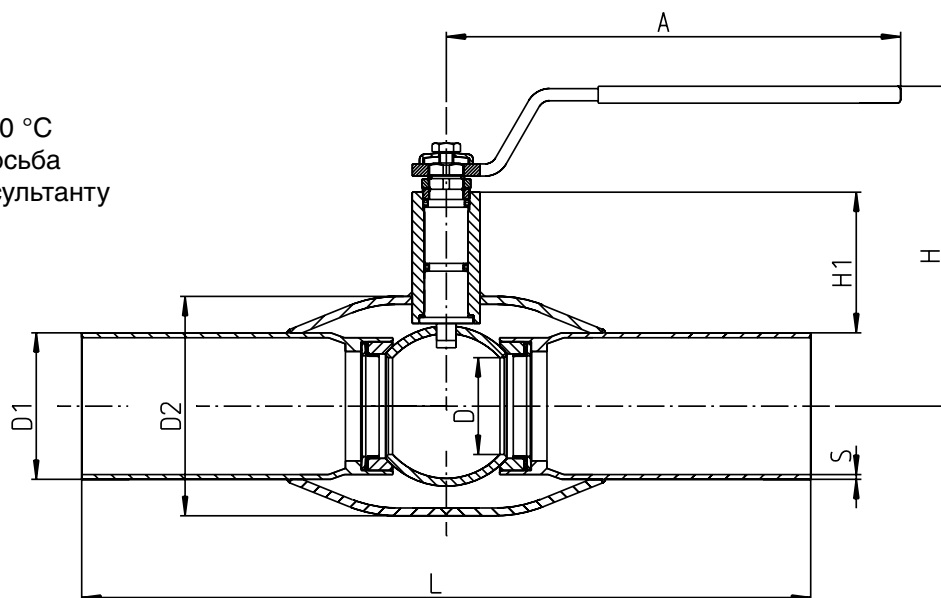
поз.	Наименование	Материал
1	Корпус	Сталь DIN St. 37.0 / 37.8
2	Шар	нержавеющая сталь AISI 304
3	Шпиндель	нержавеющая сталь AISI 303
4	Уплотнение шпинделя	FPM (Viton)
5	Уплотнение шара	PTFE
6	Рукоятка	для DN 10-150 - оцинкованная сталь для DN 200-250 - углеродистая сталь для DN 300 - без рукоятки

## Условия работы

Температура: от -30° С до +200° С  
(при температуре ниже 0° С просьба  
обратиться к техническому консультанту  
ЗАО АРМИКО )

## Присоединение

под приварку / под приварку



## ПРИСОЕДИНИТЕЛЬНЫЕ РАЗМЕРЫ И ГАБАРИТЫ

АРТИКУЛ	DN	PN	D1	D2	S	H	H1	A	L	Вес, кг.
ARM100010	10	40	17,2	33,7	2,0	100	23	120	230	0,5
ARM100015	15	40	21,3	33,7	2,0	100	23	120	230	0,5
ARM100020	20	40	26,9	42,4	2,3	100	24	120	230	0,7
ARM100025	25	40	33,7	48,3	2,6	105	40	150	230	1,0
ARM100032	32	40	42,4	60,3	2,6	105	39	150	260	1,4
ARM100040	40	40	48,3	76,1	2,6	125	59	190	260	1,9
ARM100050	50	40	60,3	88,9	2,9	130	59	190	300	2,7
ARM100065	65	25	76,1	114,3	2,9	180	71	280	300	4,2
ARM100080	80	25	88,9	139,7	3,2	190	77	280	300	5,5
ARM100100	100	25	114,3	168,3	3,6	220	92	280	325	8,3
ARM100125	125	25	139,7	177,8	4,0	245	95	420	325	13,3
ARM100150	150	25	168,3	219,1	4,5	265	103	600	350	18,5
ARM100200	200	25	219,1	273,0	4,5	260	92	900	400	39,0
ARM100250	250	25	273,0	355,6	5,0	300	108	1200	530	74,0
ARM100300	300	25	323,9	457,0	5,6	-	132	-	550	110,0

# СТАЛЬНОЙ ШАРОВЫЙ КРАН ARMICO, ТИП 104 с ручным редуктором

Среда применения: системы центрального отопления и охлаждения, трубопроводы сжатого воздуха и нефтепродуктов

## Технические характеристики

Диапазон размеров	DN 100-300 мм
Рабочее давление	PN 25
Гидравлические испытания	согласно ГОСТ9544

## Спецификация

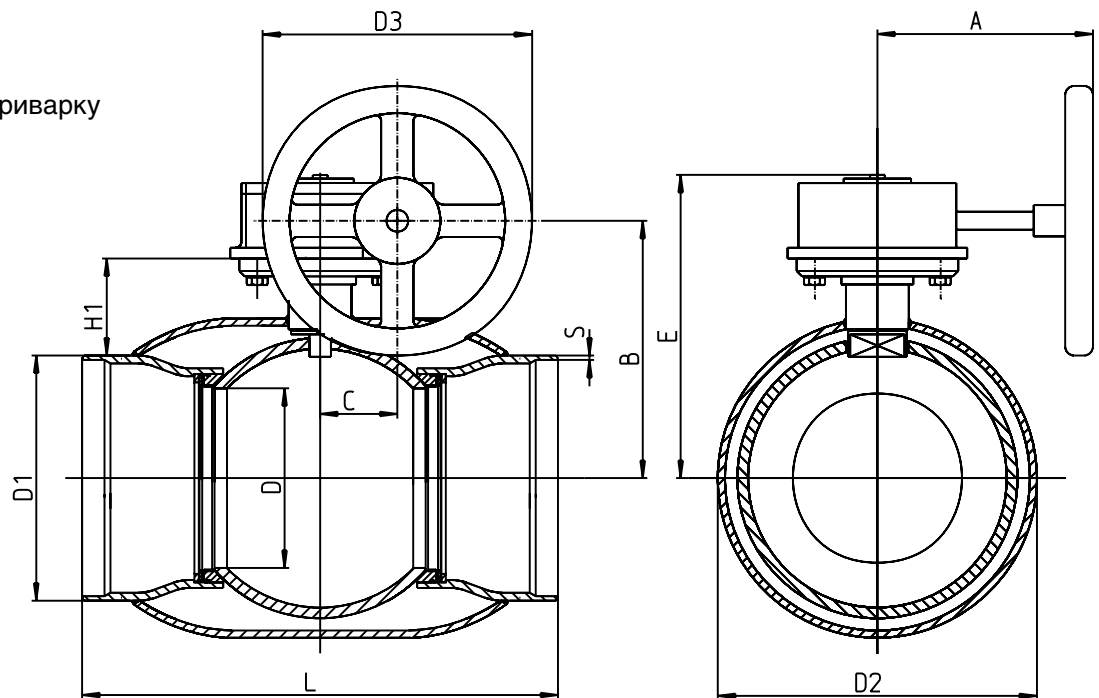
поз.	Наименование	Материал
1	Корпус	Сталь DIN St.37.0/37.8
2	Шар	нержавеющая сталь AISI 304
3	Шпиндель	нержавеющая сталь AISI 303
4	Уплотнение шпинделя	FPM (Viton)
5	Уплотнение шара	PTFE
6	Рукоятка	для DN 10-150 - оцинкованная сталь для DN 200-250 - углеродистая сталь для DN 300 - без рукоятки

## Условия работы

Температура: от -30° С до +200 °С (при температуре ниже 0 °С просьба обратиться к техническому консультанту ЗАО АРМИКО )

## Присоединение

под приварку / под приварку



## ПРИСОЕДИНИТЕЛЬНЫЕ РАЗМЕРЫ И ГАБАРИТЫ

АРТИКУЛ	DN	D1	D2	D3	S	H1	A	L	Вес, кг.
ARM104100	100	114,3	168,3	200	3,6	100	240	325	10,3
ARM104125	125	139,7	177,8	250	4,0	107	200	325	17,4
ARM104150	150	168,3	219,1	250	4,5	114	200	350	22,0
ARM104200	200	219,1	273,0	300	4,5	92	219	400	44,0
ARM104250	250	273,0	355,6	315	5,0	108	244	530	87,0
ARM104300	300	323,9	457,0	450	5,6	132	335	550	142,0